

踏切警報機柱 A形

1. 使用目的・使用用途

- ・道路通行者に対して踏切の存在と列車との衝突を防ぐため、表示・警告する踏切警報機を構成するための柱です。

2. お客様メリット

- ①黄色部には高輝度反射材を採用して、視認性の向上を図っています。
- ②黒色部には防錆防食に優れている、特殊プラスチックコーティング塗装（EVAコーティング、重防食）を使用しています。
- ③メンテナンスが容易です。
- ④鋳物（ベース）より軽量です。



（ソケット部）

3. 当社の独自性

- ①高輝度反射材を使用しているため、夜間も昼間と同じようにはっきりと確認できます。
- ②特殊プラスチックコーティング塗装（EVAコーティング、重防食）をしております。
- ③ブラケット取付けがソケットタイプのため、施工が容易です。
- ④アース端子を取付けています。（M6×16）

4. 基本仕様

- ・寸法 : H3650 mm×φ89.1×t 4.2mm（柱）
直径 500mm、ピッチ 297mm（ベース）
- ・重量 : 約 61 kg
- ・材質 : STK400（一般構造用炭素鋼管）
- ・通称・別称 : 重防食柱 A 形

5. 取り付け方法

- ・コンクリートの基礎に基礎ボルトで固定します。



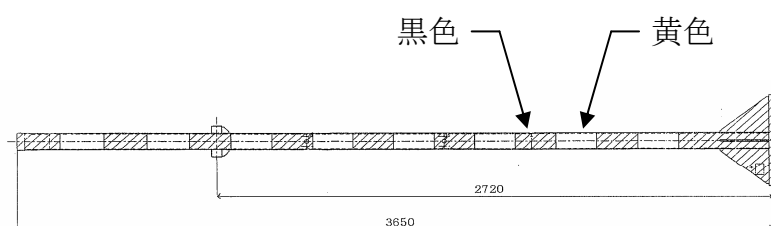
6. 取扱い注意点

- ・黄色、黒色部分には取付け時、キズ等をつけないようにして下さい。
- ・現地で柱への穴あけ加工等はしないで下さい。
- ・基礎ボルト「M24×600」、電線防護用プラスパイプは付属していません。

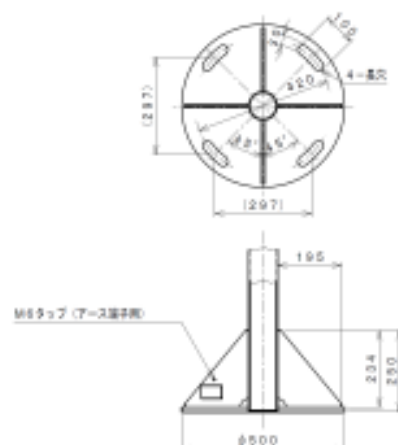
7. 技術的な要素

- ①高輝度反射材を使用しているため、夜間も昼間と同じようにはっきりと確認できます。
- ②特殊プラスチックコーティング塗装（EVA コーティング、重防食）を施しているため、耐候性に優れています。

8. 製品構成・図面など



製品コード： SXAB001



9. 次に何をさせて頂きませんか？

- ①納入仕様書、取扱説明書を持参します。
- ②見積書をお持ちします。
- ③サンプルをお持ちします。
- ④デモンストレーションを致します。

10. 併せてご検討頂くと便利です

- ・踏切警報機柱 B-1 形、B-2 形、OH 形
- ・踏切警標 ・踏切支障報知装置 操作器
- ・踏切警報灯 ・踏切警報音発生器
- ・列車進行方向指示器 ・ブラケット

株式会社 三工社
〒151-0072
東京都渋谷区幡ヶ谷 2 丁目 37 番 6 号
営業本部 第一営業部 担当
TEL:03-3377-4132
<http://www.sankosha-s.co.jp>