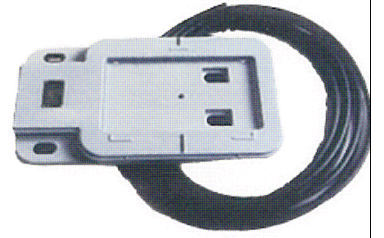


ATS-S形(小形)地上子

1. 使用目的・使用用途

- ・信号の見落としや列車の速度超過などを運転士に知らせ、列車のブレーキを自動的に作動させるために、車両側と情報のやり取りを行う製品です。



2. お客様メリット

- ①幅 300mm の枕木に取り付けた場合、マルチ作業に支障はありません。
- ②リレーを内蔵していますので、外付けのQRリレー、外付コンデンサは不要です。
- ③外殻樹脂は環境問題への配慮から PPG(ポリプロピレン・ガラス繊維高充填複合材料)を使用し、リサイクルが可能です。
- ④エポキシ品よりも軽量です。(エポキシ 8kg、PPG : 3.5kg)
- ⑤ケーブル長の変更が可能です。

3. 当社の独自性

- ①ねずみ対策ケーブルもあります。(一部製品を除く)
- ②外殻のケースと蓋の接合部分は振動溶着方法で接合して気密性を確保しています。
- ③外殻樹脂は環境問題への配慮から PPG(ポリプロピレン・ガラス繊維高充填複合材料)を使用し、リサイクルが可能です。

4. 基本仕様

- ・寸法 : W510mm×D280mm×H80mm
- ・重量 : 3.5kg (本体のみ) ケーブル 2.2kg (20m)
ねずみ対策ケーブル 4.9kg (20m)
- ・リレー電圧 : DC24~28.8V
- ・Q値の定格 : 210±10
- ・共振周波数 : 別紙参照 (品形一覧表)
- ・通称・別称 : 小形地上子

5. 取り付け方法

- ・レール種別と枕木種別を確認の上、専用取付金具で取り付してください。
- ・鉄材の近くに取付けるとQ値が低下することがあります。スラブ面に取付ける場合はお問合わせください。



- ・PC枕木につける場合はQ値低下が少ないポストテンション方式の枕木をご使用ください。
- ・地上子の取付位置は、軌道中心より $210 \pm 10\text{mm}$ です。
- ・地上子の取付高さは、地上子上面よりレール踏面まで $70+0, -10\text{mm}$ です。

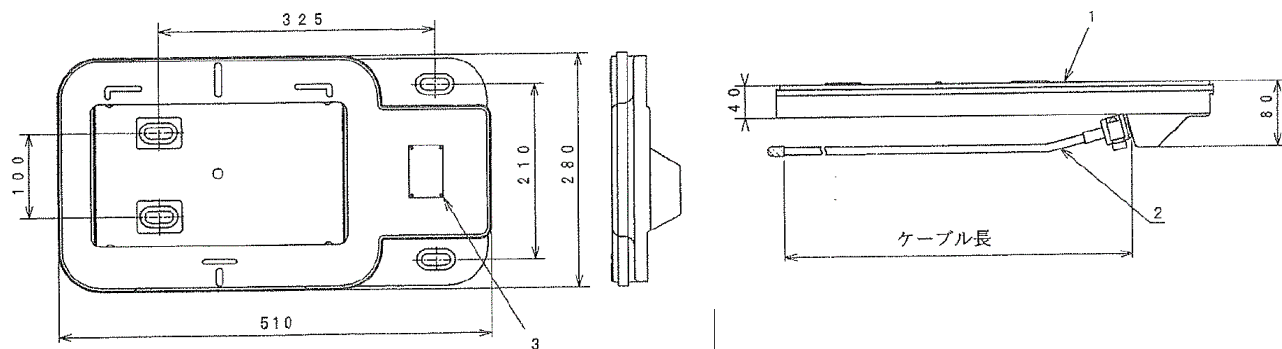
6. 取扱い注意点

- ・リレーを内蔵しているので強い衝撃を与えないでください。
- ・ケーブルを持って、地上子を持ち運ばないでください。
- ・ねずみ対策ケーブルの屈曲性は半径 R85mm までになります。

7. 技術的な要素

- ①外殻ケースと蓋の接合部分は振動溶着方法で接合し信頼性 向上を図っています。
- ②外殻構造を2重構造方式とし耐水性向上を図っています。
- ③ねずみ対策ケーブル（信号用ビニル絶縁ステンレス鋼帯外装ビニルケーブル）もあります。（一部製品を除く）

8. 製品構成・図面など



製品コード：別紙参照願います

9. 次に何をさせて頂きませんか？

- ①納入仕様書、取扱説明書を持参します。
- ②見積書をお持ちします。
- ③サンプルをお持ちします。

10. 併せてご検討頂くと便利です

- ・地上子試験器
- ・地上子取付金具
- ・サイドカバー
- ・接続箱

株式会社 三工社
〒151-0072
東京都渋谷区幡ヶ谷2丁目37番6号
営業本部 第一営業部 担当
TEL:03-3377-4132
<http://www.sankosha-s.co.jp>

種類表

種類	用途	共振周波数 (kHz)		Q	外殻色	ケーブル長	製品コード
		QR 落下	QR 扛上				
S ϕ	ロック用	129.3	103	210	白	10	SAHB001
						20	SAHB002
S ϕ -0	行き止まり線 徐行予行用	129.3		210	白	—	SAHA001
Sn-0	行き止まり線用	123		210	緑	—	SAHD001
Sn-3	直下用	123	103	210	緑	10	SAHE001
						30	SAHE003
Sn-3R	誤出発防止用	123	103	210	赤	10	SAHF001
						30	SAHF003
Ss	地上速照用	129.3	123 103	210	緑	20	SAHC002
Ss-2	地上速照用	123		210	青灰	20	SAHL001
Sd	列車選別用	—	—	—	緑	20	SAHJ001
Sd-30						30	SAHJ005
Sd-40						40	SAHJ006
Sd-50						50	SAHJ004
Sd-60						60	SAHJ007
SC-0	車上速照用	108.5		210	青灰	—	SAHG001
SC-2	車上速照用	108.5	103	210	青灰	10	SAHH001
						20	SAHH002

※ Sd、Sd-30、Sd-40、Sd-50、Sd-60 形以外はねずみ対策ケーブル採用。