

地上中継信号機（LED形）



1. 使用目的・使用用途

- ・ 出発又は閉そく信号機に従属し、主信号機の視認距離が確保できない場合に主信号機の信号現示を灯列により中継する信号機です。

2. お客様メリット

- ①従来形レンズと白色LEDを採用し電球色と同じ色を発光させ視認性もアップさせました。
- ②LEDユニットは自社製品の為、自社で対応できます。
- ③LEDユニットは樹脂を使用し放熱性、防湿処理を施しLEDの長寿命化（期待寿命6万時間）を図っています。
- ④LEDユニットは機構裏側から交換できます。
- ⑤ステンレス製の為、耐食性・耐候性に優れています。
- ⑥LEDユニットは、電気入換信号機・識別標識等と共通仕様ですので、予備品が少なくてすみます。
- ⑦電子端末対応製品です。

3. 当社の独自性

- ①従来形レンズと白色LEDを採用し電球色と同じ色を発光させ視認性もアップさせました。
- ②LEDユニットは自社製品の為、自社で対応できます。
- ③融雪形も対応できます。

4. 基本仕様

- ・ 定格電圧 : AC60V±10%
- ・ 消費電流 : 420mA±100mA
- ・ 点灯開始電流 : 100mA以上
- ・ 視認距離 : 200m
- ・ 寸法 : W700mm×H700mm×D310mm
- ・ 重量 : 本体 33 kg・取付金具 17 kg
- ・ 材質 : SUS304（ステンレス鋼板）
- ・ 通称・別称 : 中継、地上中継

5. 取り付け方法

- ・ φ114～φ165の柱に、付属の調整金具と取付金具で取付けてください。
- ・ 外部配線に使用するM4圧着端子をご用意ください。また配線作業は取扱説明書をご参照ください。



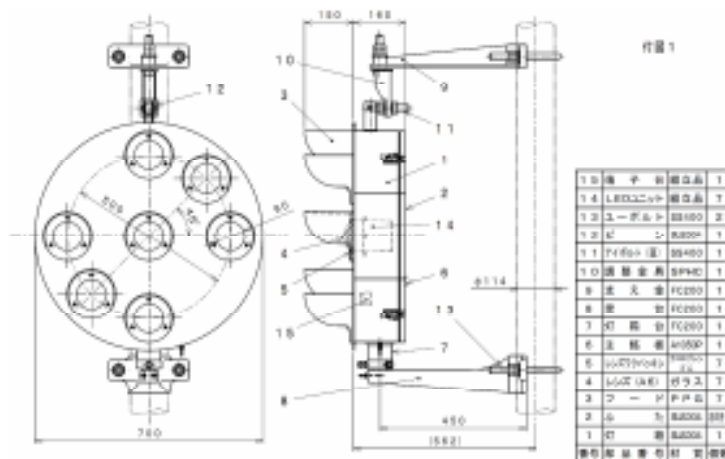
6. 取扱い注意点

- ・配線を行なう際には誤配線や短絡などに十分注意してください。
- ・電球形からLED形へ変更する際は、使用電圧が変わります。通電時には、入力電圧をよくご確認ください。
- ・灯箱の底面にアース端子を設けてあります。アースの接続にご使用下さい。
- ・高電圧信号条件の誘導対策として、ツイストペアケーブル以外のケーブルを使用する場合は、H形踏切制御子用インバータ電源線（AC200V/400Hz）等の高電圧信号条件との混在使用は行わないでください。
- ・樹脂部分の清掃にシンナー、ラッカーを使用しないでください。

7. 技術的な要素

- ①LEDユニットが容易に交換できます。
- ②LEDユニットは部分断線した場合でも視認距離を確保できます。
- ③電球形からLED形へ交換する際は、LED形信号灯トランスへの交換をお勧めします。
- ④融雪形も対応可能です。

8. 製品構成・図面など



製品コード：SRAB014

9. 次に何をさせて頂きませんか？

- ①納入仕様書、取扱説明書を持参します。
- ②見積書をお持ちします。
- ③サンプルをお持ちします。
- ④デモンストレーションを致します。

10. 併せてご検討頂くと便利です

- ・地上中継信号機用防雪フード・地上中継信号機LED形（融雪形）
- ・地上中継信号機LED形（ずい道用）・信号灯トランス入換中継用
- ・色灯信号機（LED形） ・W色LEDユニット

株式会社 三工社
〒151-0072
東京都渋谷区幡ヶ谷2丁目37番6号
営業本部 第一営業部 担当
TEL:03-3377-4132
<http://www.sankosha-s.co.jp>