

入換信号機識別標識（LED形）



1. 使用目的・使用用途

- ・入換信号機と入換標識を識別するための製品であり、電気入換信号機（LED形）と組み合わせて入換信号機として使用します。

2. お客様メリット

- ①従来形レンズと白色LEDを採用し、電球色と同じ色を発光させ視認性もアップさせました。
- ②LEDユニットは樹脂を使用し放熱性、防湿処理を施してLEDの長寿命化（期待寿命6万時間）を図っています。
- ③LEDユニットは機構の裏側より容易に交換が行えます。
- ④LEDユニットは地上中継信号機、電気入換信号機等と共通使用ですので予備品が少なくてすみませす。
- ⑤電子端末対応製品です。

3. 当社の独自性

- ①従来形レンズと白色LEDを採用し、電球色と同じ色を発光させ視認性もアップさせました。
- ②LEDユニットは自社製品のため、自社で対応ができます。
- ③融雪形も対応できます。

4. 基本仕様

- ・定格電圧 : AC30V±10%（入換信号機としてAC60V±10%）
- ・消費電流 : AC210±50mA
- ・点灯開始電流 : 100mA以上
- ・視認距離 : 200m以上
- ・寸法 : W250mm×H360mm×D365mm
- ・重量 : 柱上式 6.5kg・地上式 3.5kg
- ・材質 : SUS304（ステンレス鋼板）
- ・通称・別称 : 識別、ZK、Z球、マーカー、無誘導

5. 取り付け方法

- ・柱上式は外形φ114mmのコンクリート柱等に固定してください。

※張出金具は付属していません。

- ・地上式は別途取付金具をご用意いただき、基礎ボルト等に本体を固定してください。
- ・傾斜調整ボルトにて、上下方向の調整を行ってください。



株式会社 三工社

- ・ 灯箱の下部にアース端子を設けてあります。アースの接続にご使用ください。
- ・ 外部配線に使用する M4 圧着端子をご用意ください。

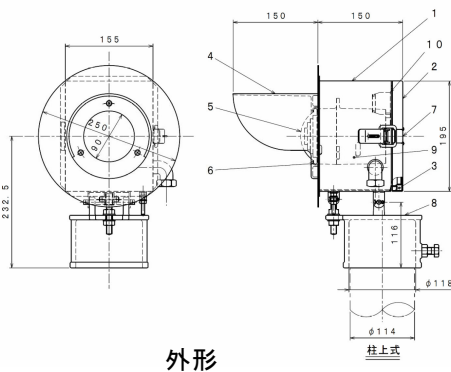
6. 取扱い注意点

- ・ 樹脂部分の清掃にシンナー、ラッカーを使用しないでください。
- ・ 製品内部で使用している配線を変更したり、外したりしないでください。

7. 技術的な要素

- ①電球形より LED 形に交換する場合は、LED 形信号灯トランスへの交換をお勧めします。(参考・I 形電球の定格電圧：10V)
- ②電球形より LED 形へ交換する場合は、入換信号機識別標識のみでは交換が出来ないため、電気入換信号機 LED 形と一緒に交換を行ってください。

8. 製品構成・図面など

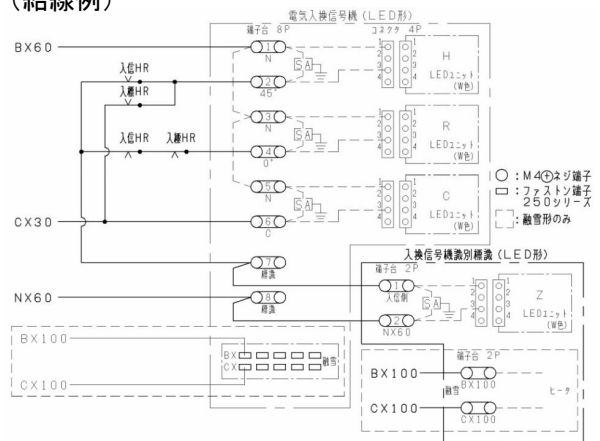


外形

柱上式

製品コード： SRCB004

(結線例)



入換信号機 (入信・入標) 共通

9. 次に何をさせて頂きませんか？

- ①仕様の確認を致します。
- ②納入仕様書、取扱説明書を持参します。
- ③見積書をお持ちします。
- ④サンプルをお持ちします。
- ⑤デモンストレーションを致します。

①柱上式 or 地上式？

②融雪形ですか？

10. 併せてご検討頂くと便利です

- ・ 入換信号機識別標識 (LED 形) 融雪形・電気入換信号機 (LED 形)
- ・ 信号灯トランス (入換中継用)・W色 LED ユニット
- ・ 入換信号機フレキシブルコネクタ付・進路表示機 (入換多進路)

株式会社 三工社

〒151-0072

東京都渋谷区幡ヶ谷 2 丁目 37 番 6 号

営業本部 第一営業部 担当

TEL:03-3377-4132

<http://www.sankosha-s.co.jp>