

進路表示機 入換多進路(LED形)

1. 使用目的・使用用途

- ・入換信号機に付随して使用され、開通している進路を数字及び英文字で表示する表示機です。

2. お客様メリット

- ①機器室からの外線（条件入力線）を本機に直接接続できますのでシステム構成が簡単です。
- ②表示部はLEDユニットを複数枚並べた構造です。このため各ユニット毎に交換できますので、保守作業が容易です。
- ③LEDユニットは自社製品の為、自社で対応できます。
- ④LEDユニットに樹脂を使用し、放熱性・酸化防止の加工を施すことでLEDの長寿命化（期待寿命は6万時間）を図っています。
- ⑤上下±7.5°の角度調整が可能です。



3. 当社の独自性

- ①発光色が電球色で、単一発光色のLEDを使用しています。
- ②筐体材質に耐候性に優れたSUS304を使用しています。

4. 基本仕様

- ・入力電圧 : 電源・・・AC100V±10% 進路条件入力・・・DC24V±10%
(リップル率5%以下)
- ・消費電流 : 電源・・・1.0A以下 進路条件入力・・・0.1A以下
(1条件入力につき)
- ・寸法 : W500×D518.5×H400mm
(奥行き518.5mmはフード・本体・取付金具の合計寸法)
- ・重量 : 30kg (取付金具込み)
- ・通称・別称 : 多進路、入信用インジゲーター
- ・機種と表示内容
 - A形 0～9
 - B形 0～19
 - C形 0～9、K、P、U、X、Y
 - D形 0～19、K、P、U、X、Y

5. 取付方法

- ・付属の取付金具により、信号機柱へ取付けます。
(φ114～140mmの柱に取付可能です。)



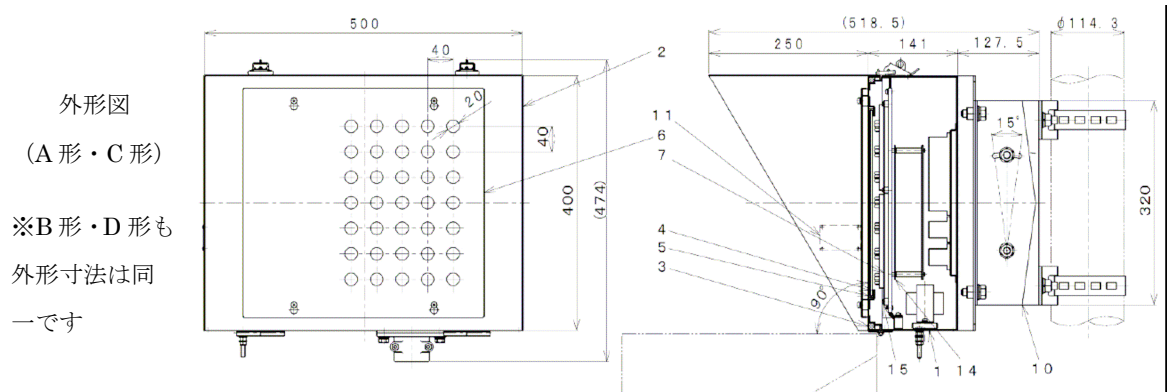
6. 取扱い注意点

- ・誤配線や短絡にご注意下さい。
- ・使用しない進路条件入力があり未使用端子が生じた場合は、付属のショートバーを用いて確実に処理を施して下さい。
- ・高電圧信号条件の誘導対策として、ツイストペアケーブル以外のケーブルを使用する場合はH形踏切制御子用インバーター電源線 (AC200V/400Hz) 等の高電圧信号条件との混在使用は行なわないで下さい。
- ・条件入力にはDC24V±10%、リップル率5%以下の電源をご使用下さい。
- ・橋梁上など振動の激しい場所で使用される場合は別途ご相談下さい。
- ・本体下部にアース端子を設けてあります。アースの接続にご使用下さい。
- ・M4圧着端子をご用意下さい。

7. 技術的な要素

- ・見通し距離は表示機中心線上において100m以上です。
- ・拡散角度は中心線上より各3度以上です。
- ・電球色LEDを用いており、色度範囲はJIS規格における白色範囲を満たすものです。

8. 製品構成・図面など



製品コード：SKGA001(A形)、SKGA002(B形)、SKGA003(C形)、SKGA004(D形)

9. 次に何をさせて頂きませんか？

- ①納入仕様書・取扱説明書を持参します。
- ②見積書をお持ちします。
- ③デモンストレーションを致します。

10. 併せてご検討頂くと便利です

- ・電気入換信号機LED形
- ・入換信号機識別標識LED形
- ・進路表示機 2進路/3進路 (LED形)
- ・進路表示機 入換3進路 (LED形)

株式会社 三工社
〒151-0072
東京都渋谷区幡ヶ谷2丁目37番6号
営業本部 第一営業部 担当
TEL:03-3377-4132
<http://www.sankosha-s.co.jp>